



A.S. TENFJORD MEK. VERKSTED

6264 TENNFIJORD - NORWAY

ERSTATNING FOR:

ERSTATTET AV: R-5250

R-3911^e

SKALA



TEGN 23.6.81 PHK.

TRAC

KONTR

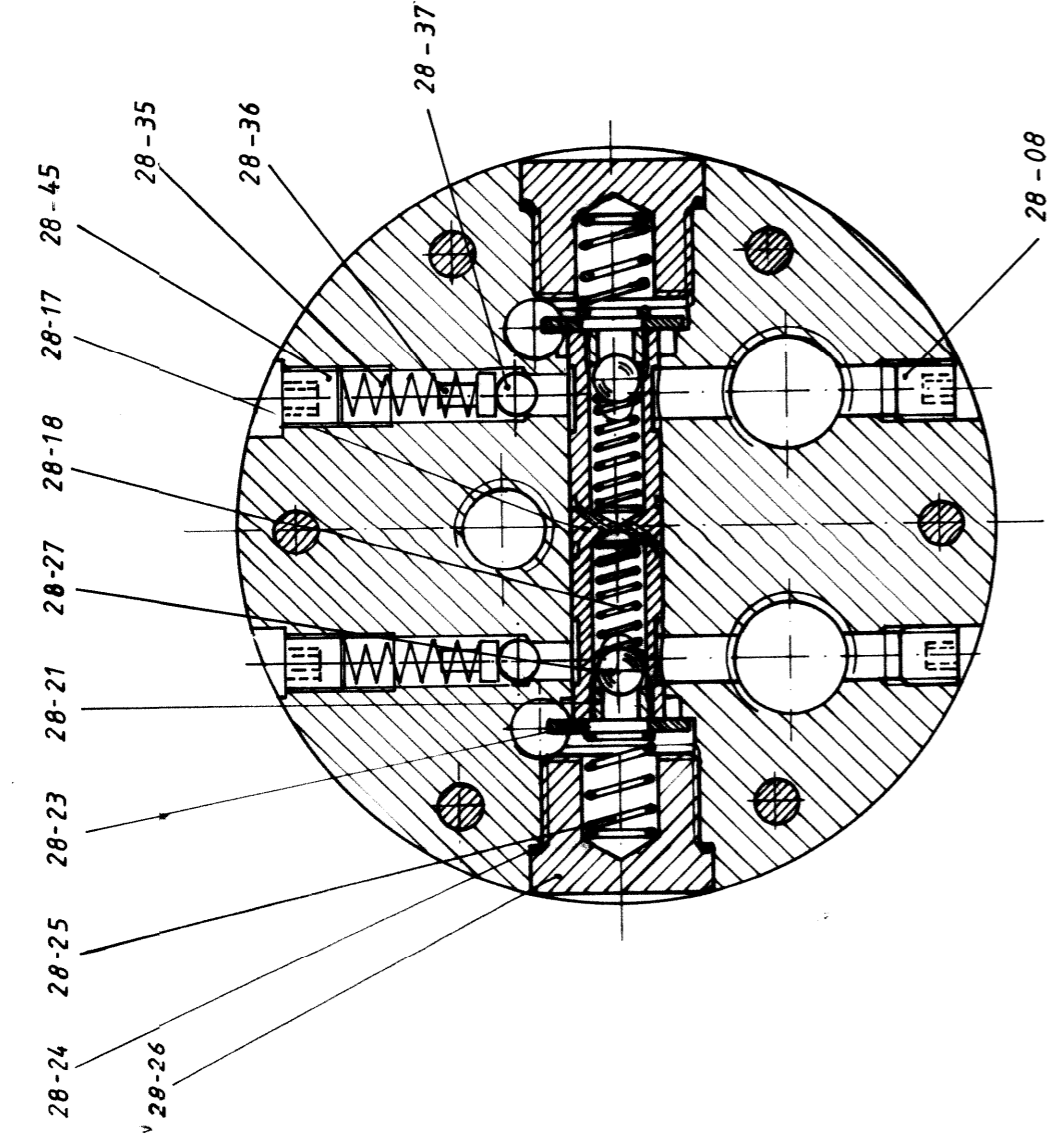
REF.

FORANDRINGER
C-0059 D-0275 e-0672
4.3.87 AB 26.8.87 A.B. 260488 SF

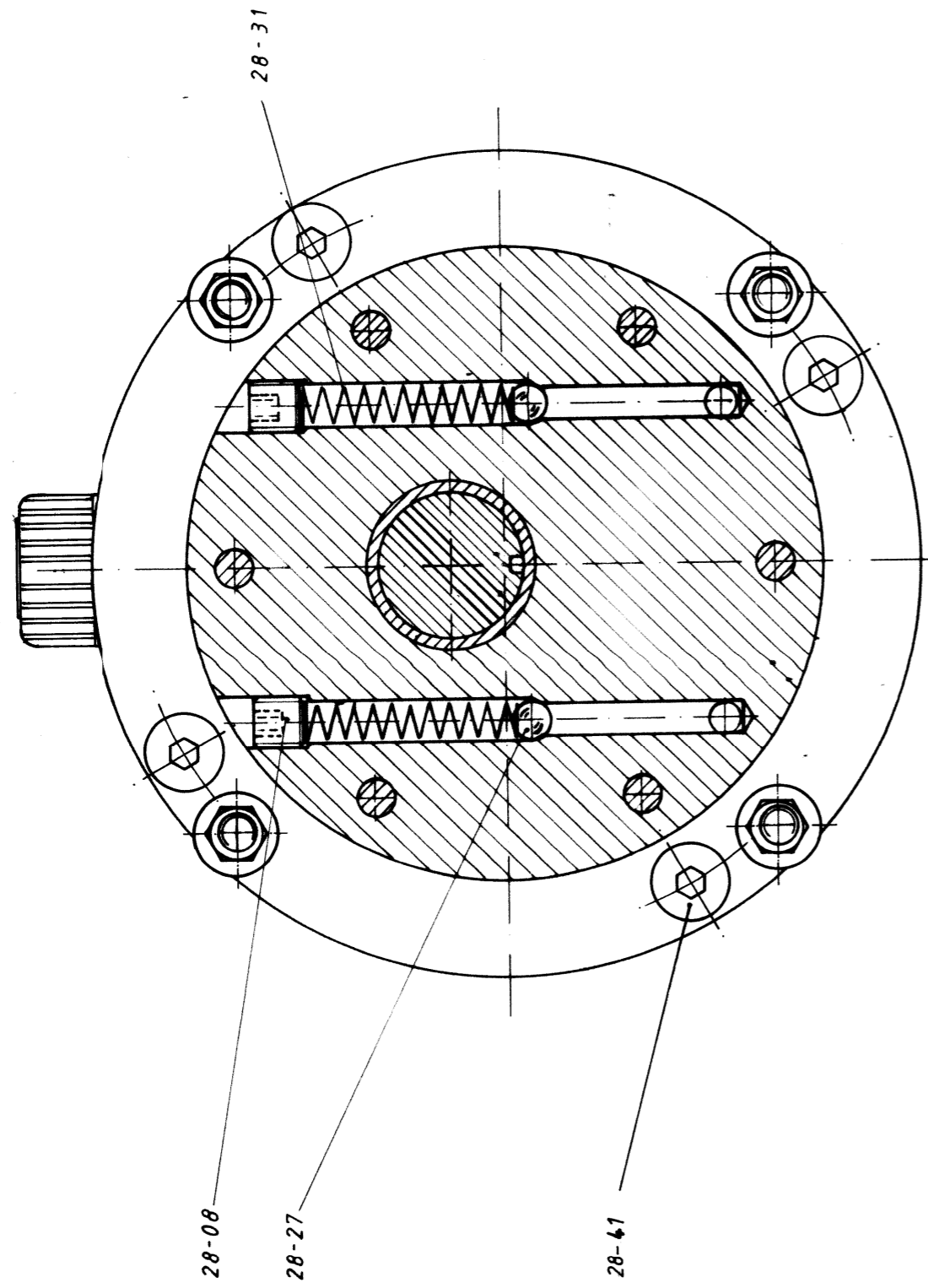
Forandr. kon. på pumpeaksel 12.10.81 PHK

1/2 28-31

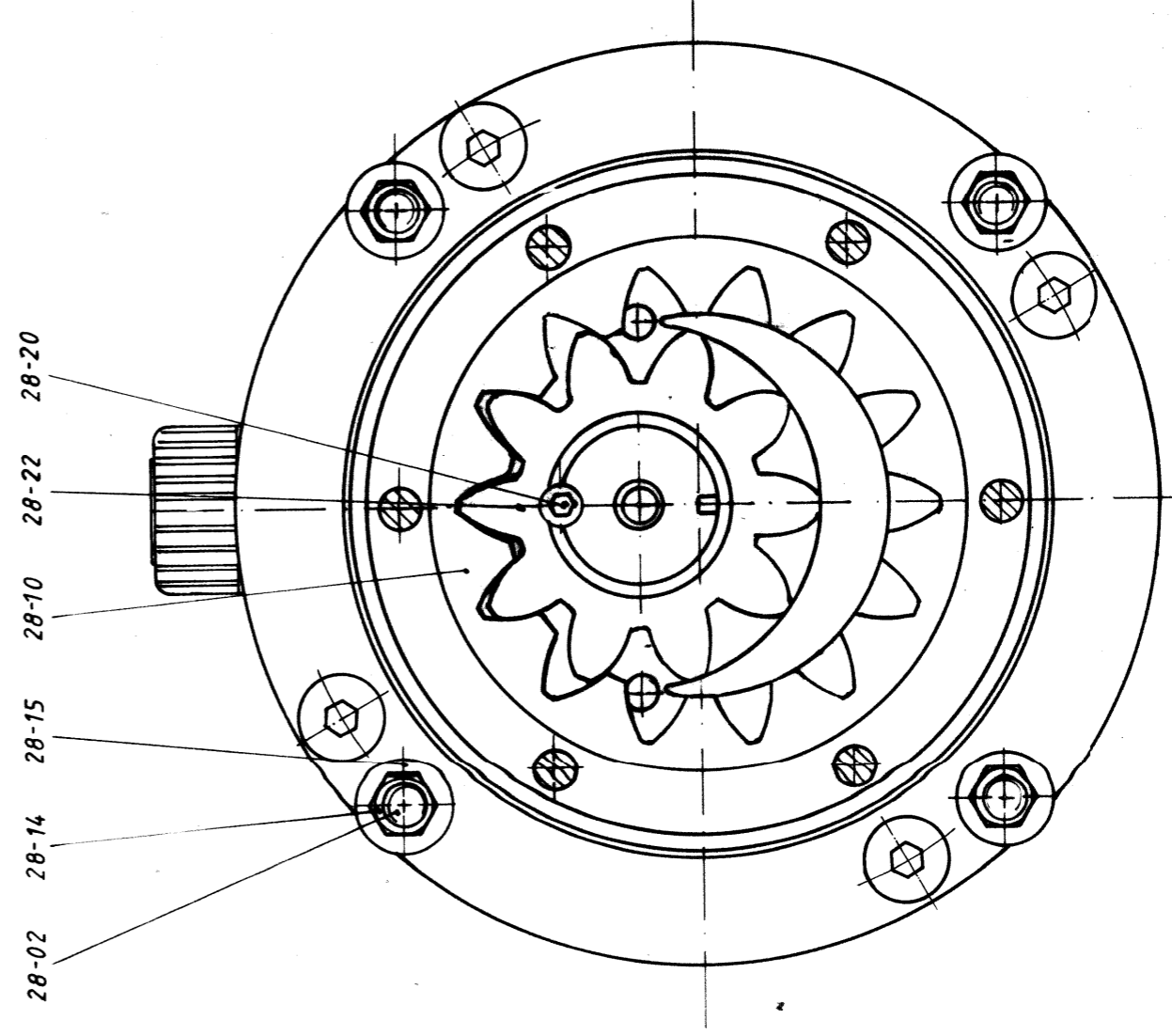
b) Oljebeholder forandret 09.01.87 S.F.



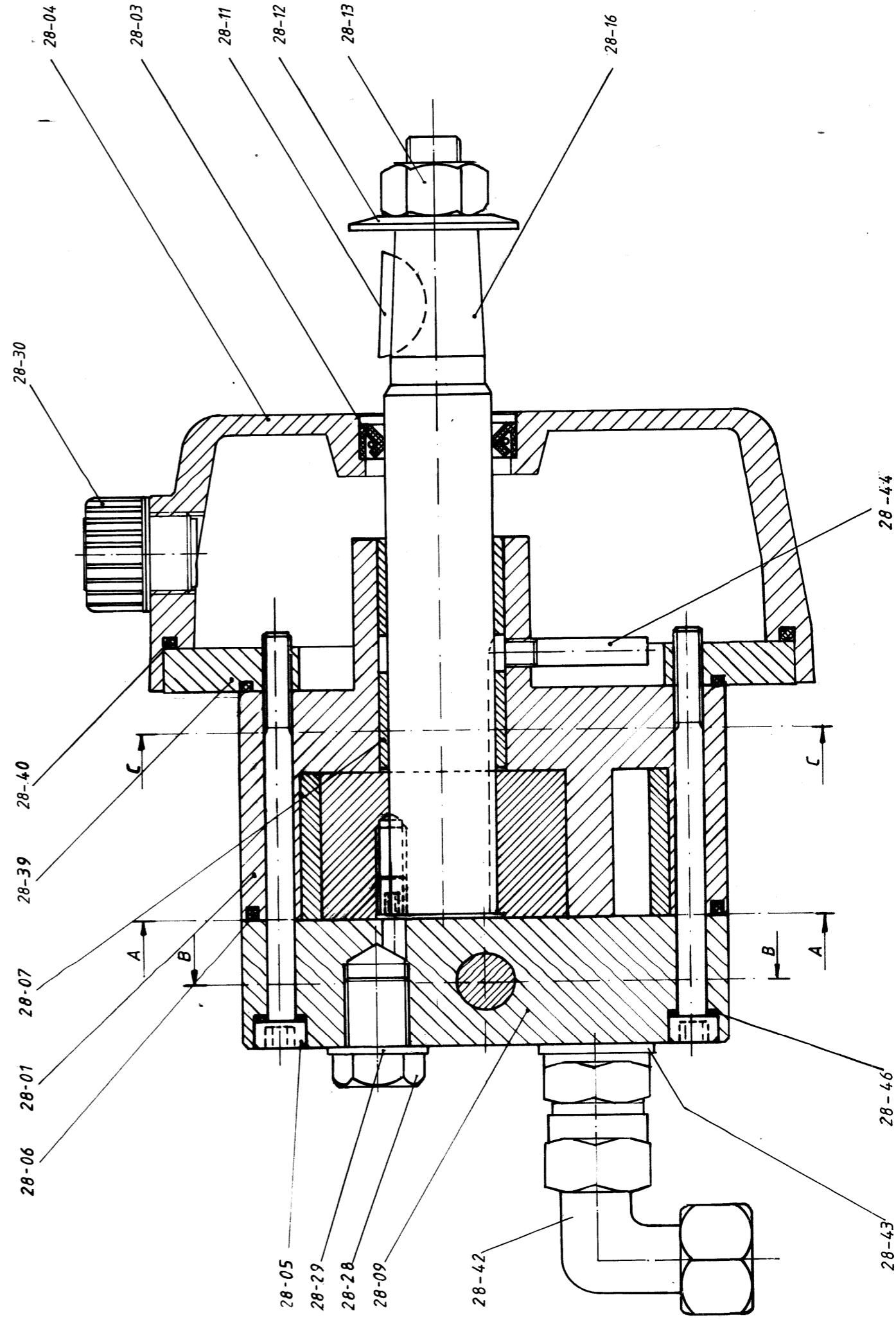
SNITT
SECTION B-B



SNITT
SECTION C-C



SNITT
SECTION A-A



SNITT
SECTION C-C